



型號索引

MPO [1] [2] - [3] [4] [5] / [6] [7]

- [1] 安裝孔徑：Φ8 Φ12 Φ16 Φ19 Φ22 Φ25
- [2] 頭部形式："F"平圓形 "H"高平圓形 "D"單點照光 "E"環型照光 "B"球形
"M"蜂鳴器 "P"標誌照光 "X"選擇開關 "K"鑰匙開關 "BS"緊急按鈕
- [3] 接線方式："N"接線柱 "J"插PIN式
- [4] 接點類型："10"N/O "01"N/C "11"NO+NC "22"2NO+2NC
- [5] 動作類型："空白"復歸型 "Z"保持型
- [6] 頭部顏色：● ● ● W ●
- [7] 工作電壓：6V 12V 24V 110V 220V

技術參數

- 1.絕緣強度：2000VAC
- 2.接點材料：銀合金
- 3.本體材料：不銹鋼/黃銅鍍鉻
- 4.機械壽命：1.000.000次
- 5.電氣壽命：50.000次
- 6.面板厚度：1-10mm
- 7.環境溫度：-20°C~+55°C
- 8.防護等級 IP67

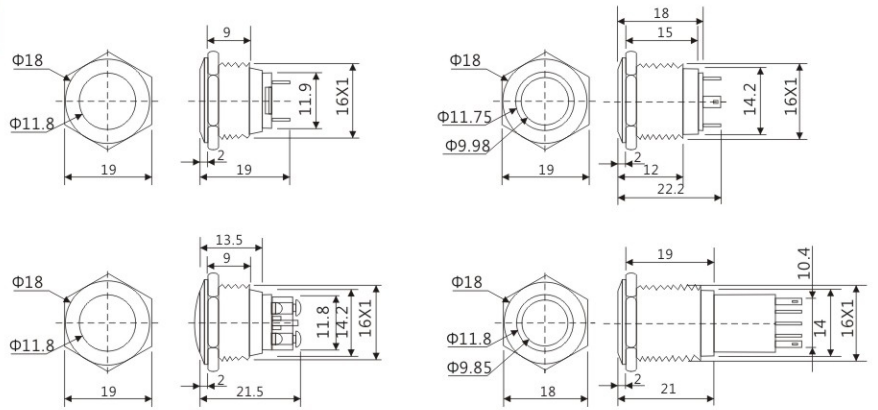
LED規格

LED類型	LED燈泡(AC/DC)	
額定電壓	AC/DC6~24V	AC/DC110~220V
額定電流	約15mA	約3mA
發光顏色	● ● ● W ●	
工作壽命	40000小時	

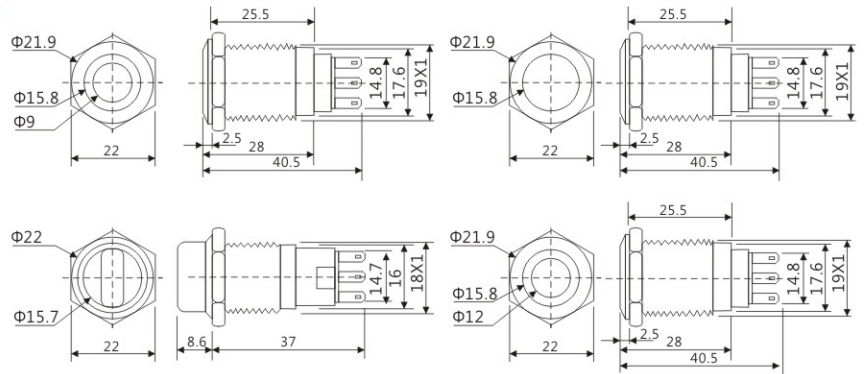
#金屬按鈕可依據客戶要求訂製各種規格，包括雷射刻字、符號、改變外觀顏色、材料等。

金屬按鈕

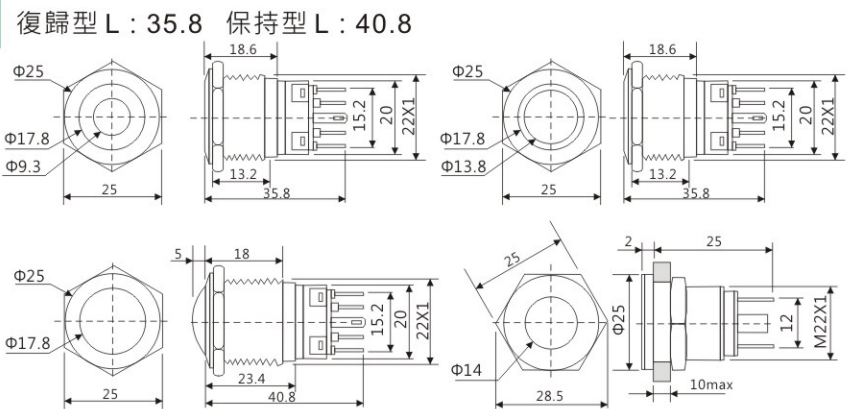
Φ16金屬按鈕



Φ19金屬按鈕



Φ22金屬按鈕



Φ25金屬按鈕

